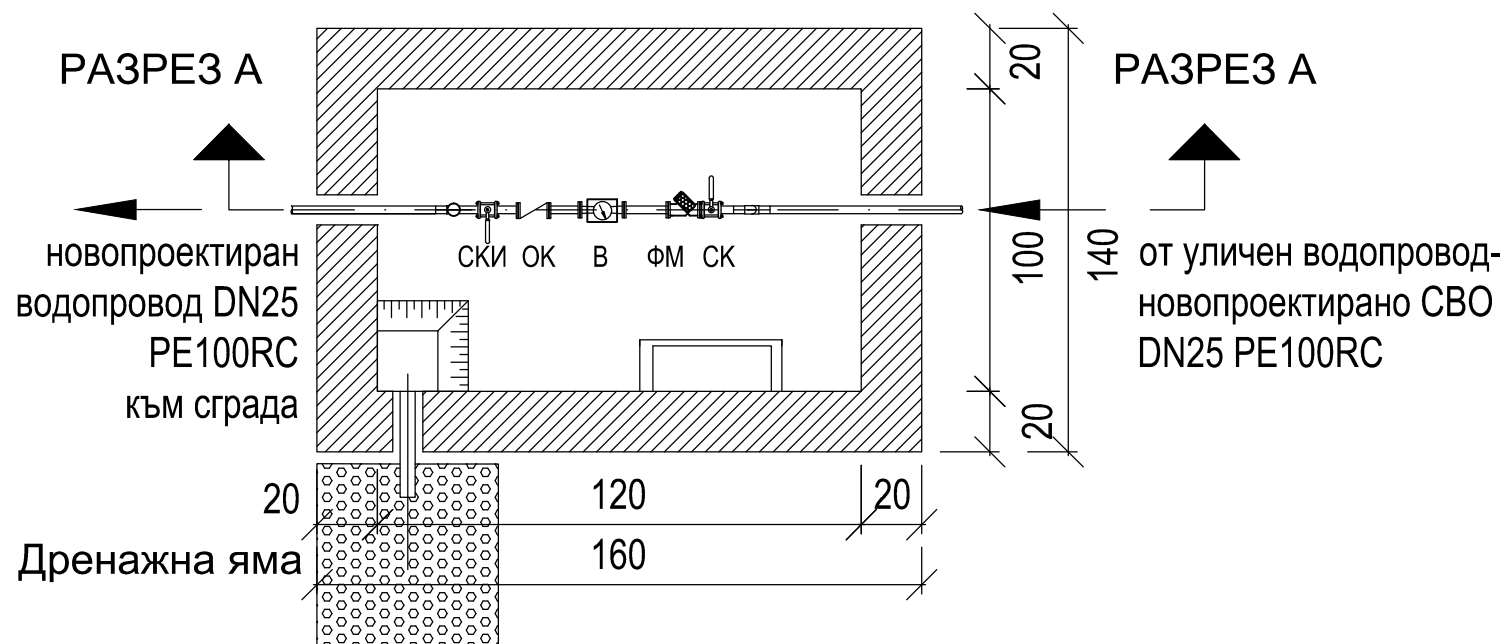
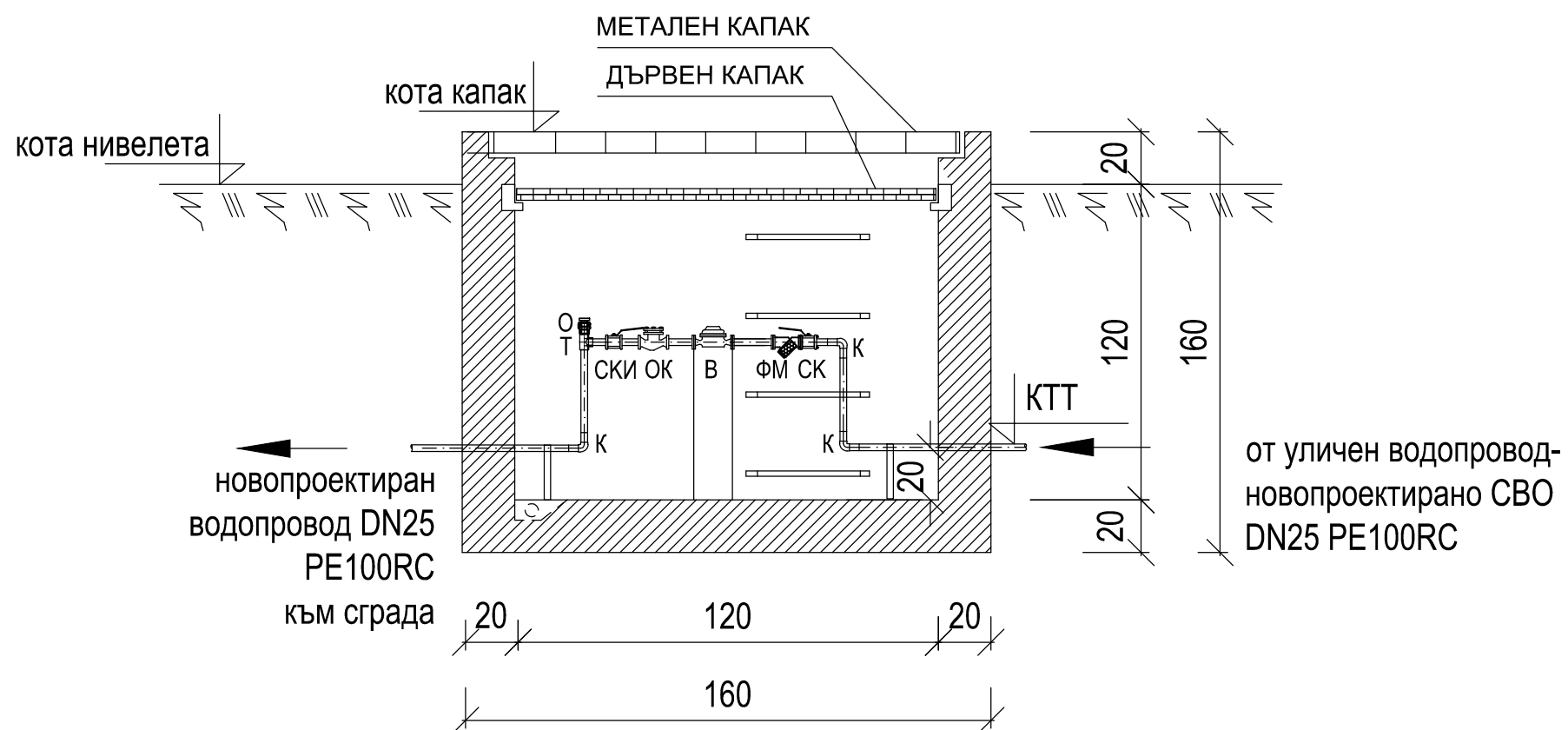


# ВОДОМЕРНА ШАХТА

ПЛАН  
M1:25




РАЗРЕЗ А-А



НАИМЕНОВАНИЕ	
В	ВОДОМЕР - DN25 5m <sup>3</sup> /h
СК	СПИРАТЕЛЕН КРАН БЕЗ ИЗПРАЗНИТЕЛ DN25
СКИ	СПИРАТЕЛЕН КРАН С ИЗПРАЗНИТЕЛ DN25
ОК	ОБРАТНА КЛАПА DN25
МФ	МРЕЖЕСТ ФИЛТЪР DN25
К	КОЛЯНО (ДЪГА) DN25/90° PEHD
Т	ТРОЙНИК DN25 PEHD
О	ОБЕЗВЪЗДУШИТЕЛ, РЪЧЕН DN25

Котите са съгл. табличните данни за СВО.\*  
 \*В тревни площи капакът на водомерната шахта трябва да е на 20 см над терена.  
 При асфалтови, павирани и др. настилки, горният ръб на водомерната шахта, трябва да е на нивото на настилката.

 <b>"ЕРАРХ" ООД</b> er-arch.com / office@er-arch.com / +359 887 041 232 София, Дружба 2, Цариградски комплекс, 284, вх. Б		ПОДПИС И ПЕЧАТ НА ПРОЕКТАНТА	
		ПРОЕКТАНСКИ КОЛЕКТИВ:	
СТРОЕЖ: <b>ЖИЛИЩЕН КОМПЛЕКС „МИЛКОВИЦА“</b>		Пътна:	инж. Нина Постолова
ОБЕКТ: <b>ВОДОСНАБДЯВАНЕ И КАНАЛИЗАЦИЯ - ТЕХНИЧЕСКА ИНФРАСТРУКТУРА</b>		Ел:	инж. Никола Граматиков
<b>МЕСТПОЛОЖЕНИЕ:</b> Поземлени имоти с идентификатори 52012.35.146, 52012.35.159, 52012.35.115, 52012.35.158, м. Милковица в землището на с. Нови Хан, община Елин Пелин, Софийска област		ВиК:	инж. Иван Раденков
		Геод:	инж. Асен Иванов
<b>Водомерна шахта</b>			
ЧЕРТЕЖ: W-06	МАЩАБ: 1:25	ВЪЗЛОЖИТЕЛ:	
ОБЕКТ №	ЧАСТ: ВК	„Гама Тех“ ЕООД	
ДАТА: 09.2021	ФАЗА: ТП	.....	