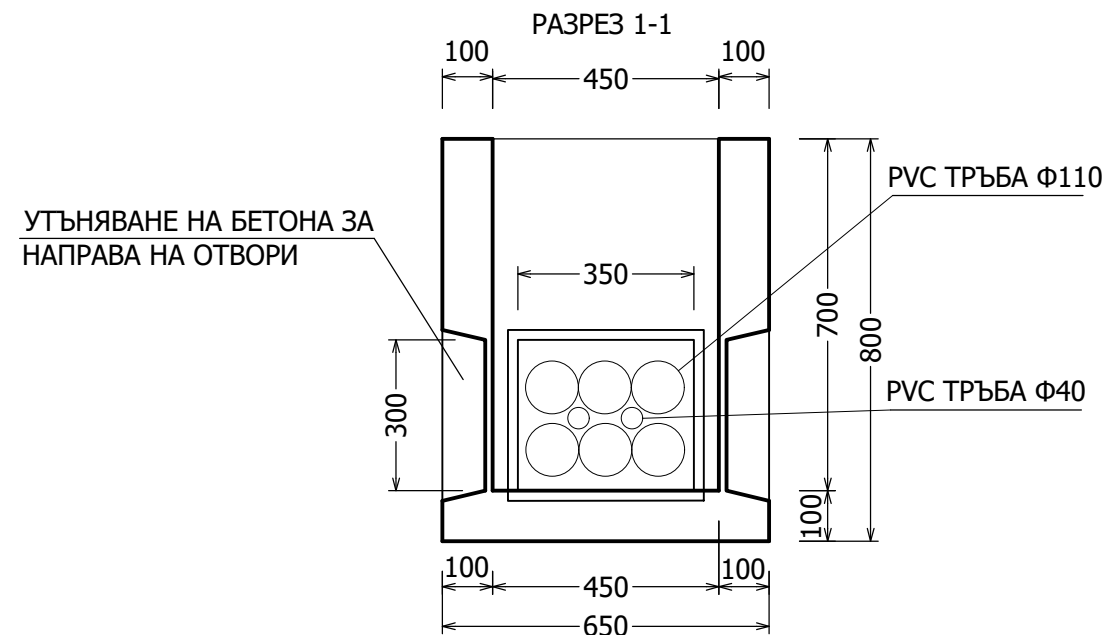
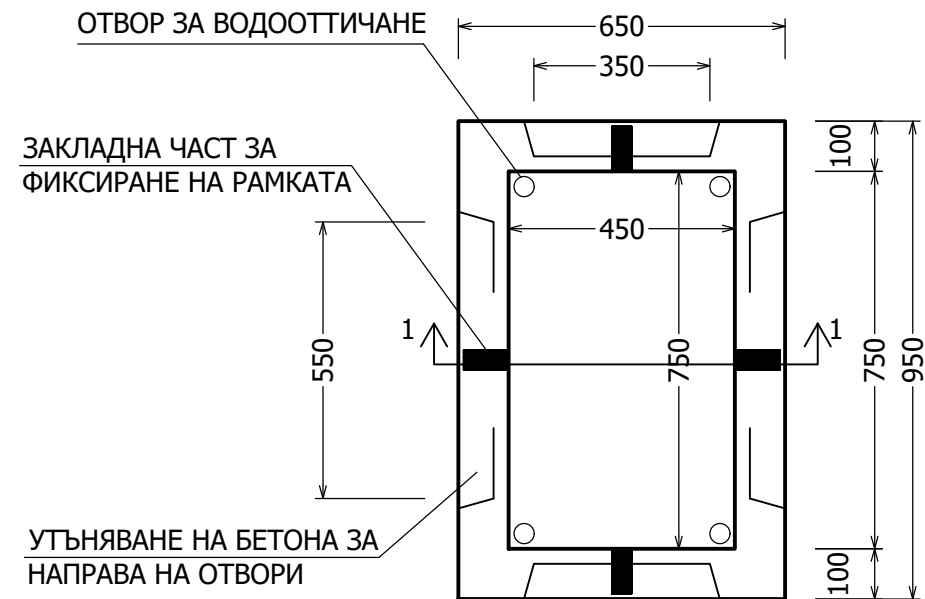



**ДЕТАЙЛ-ЕДИНИЧНА БЕТОННА
КАБЕЛНА ШАХТА
650x950x800
ШАХТИ НОМЕР: 2 - 8 ; 11 - 38**



 "ЕРАРХ" ООД <small>er-arch.com / office@er-arch.com / +359 887 041 232 София, Дружба 2, Цариградски комплекс, 284, вх. Б</small>		ПОДПИС И ПЕЧАТ НА ПРОЕКТАНТА
СТРОЕЖ: ЖИЛИЩЕН КОМПЛЕКС „МИЛКОВИЦА“		
ОБЕКТ: ЕЛЕКТРОЗАХРАНВАНЕ-ТЕХНИЧЕСКА ИНФРАСТРУКТУРА С ВКЛЮЧЕНИ КАБЕЛИ Н.Н., РАЙОННО ОСВЕТЛЕНИЕ И СЛАБОТОКОВИ ИНСТАЛАЦИИ		ПРОЕКТАНСКИ КОЛЕКТИВ: Ел: инж. Никола Граматиков _____ Пътна: инж. Нина Постолова _____ ВиК: инж. Иван Раденков _____ Геод: инж. Асен Иванов _____ ПБ: инж. Иван Раденков _____
МЕСТПОЛОЖЕНИЕ: Поземлени имоти с идентификатори 52012.35.146, 52012.35.159, м. Милковица в землището на с. Нови Хан, община Елин Пелин, Софийска област		
ДЕТАЙЛ-ЕДИНИЧНА ШАХТА		
ЧЕРТЕЖ: 06/10	МАЩАБ: -	ВЪЗЛОЖИТЕЛ: „Гама Тех“ ЕООД
ОБЕКТ №	ЧАСТ: ЕЛ	
ДАТА: 08.2021	ФАЗА: ТП	