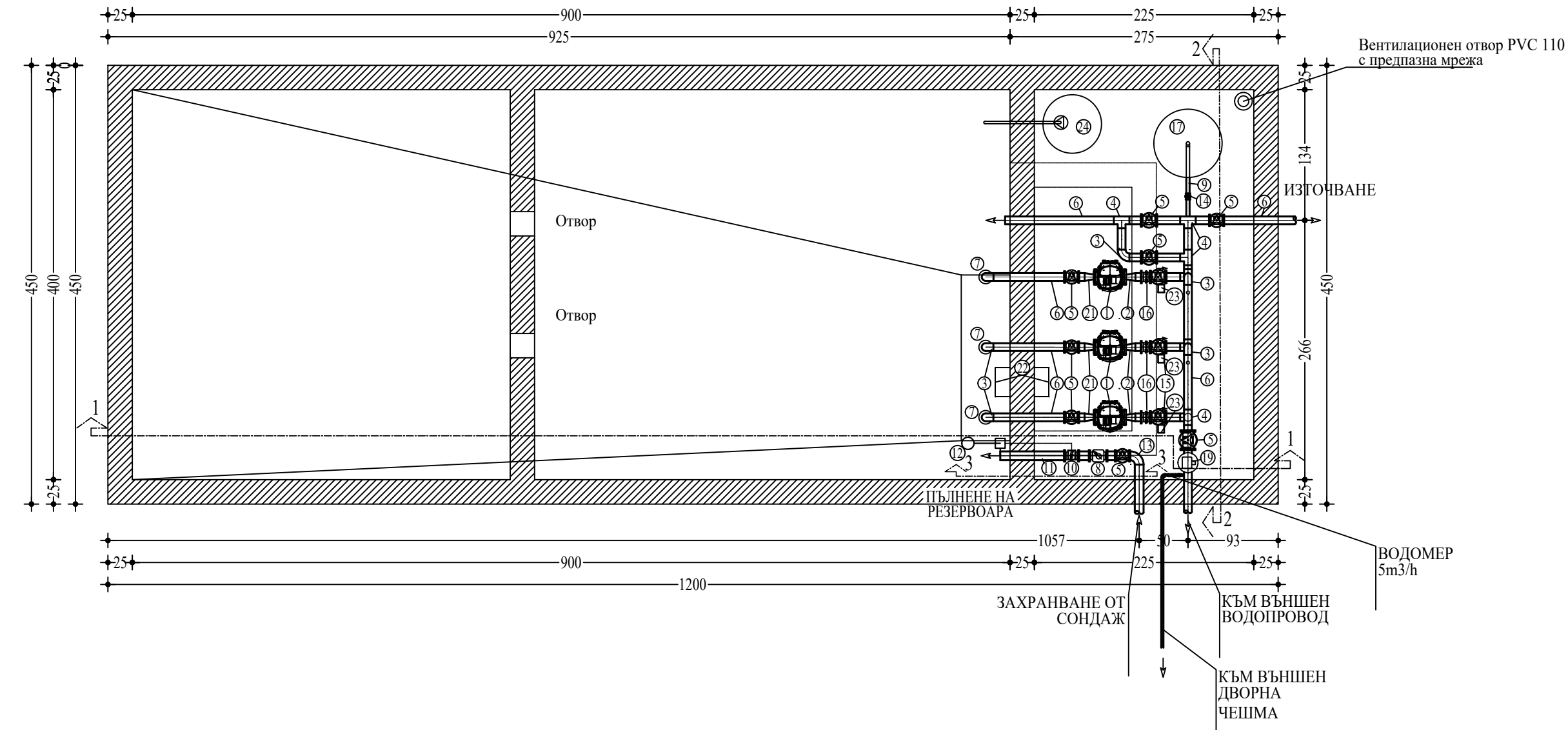
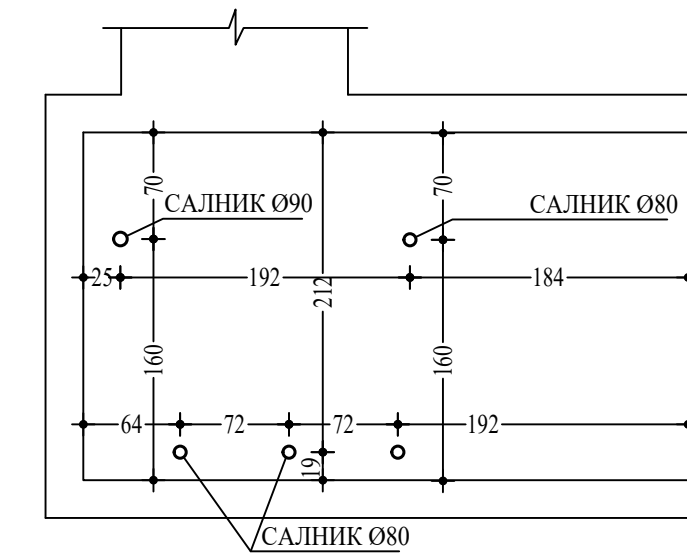


ПОМПЕНА СТАНЦИЯ ЗА ПИТЕЙНО-БИТОВИ И ПРОТИВОПОЖАРНИ МУЖДИ

**ПЛАН
PLAN**



**ОТВОРИ В СТЕНАТА НА
РЕЗЕРВОАРА**

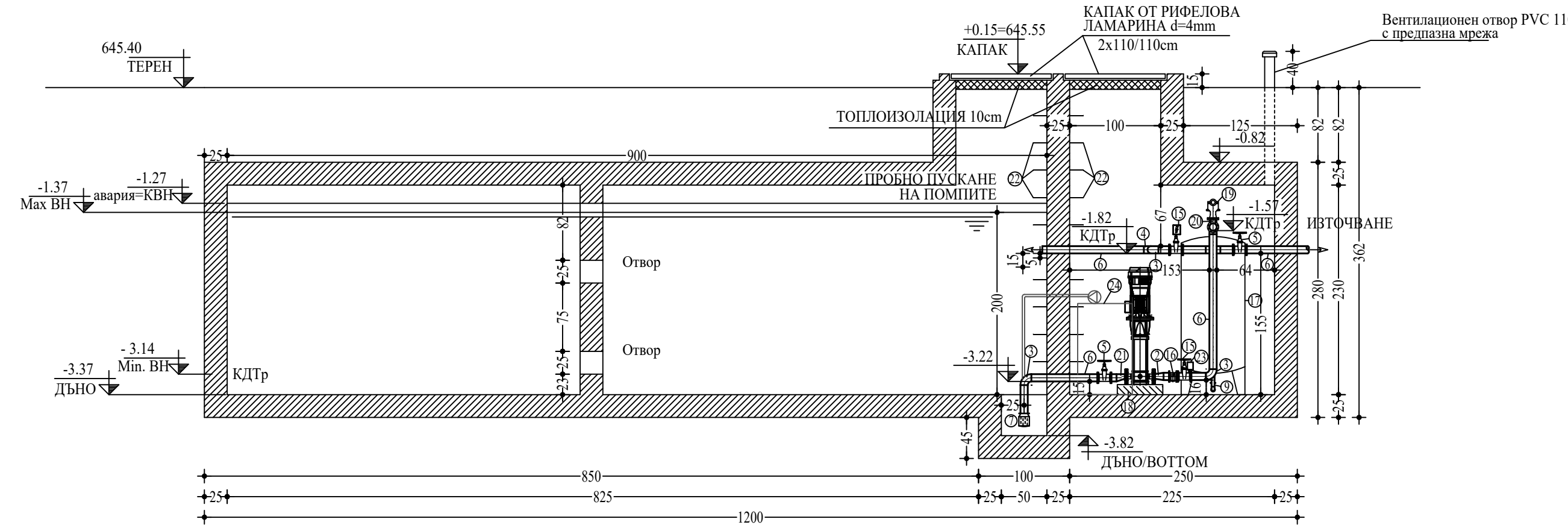


1. ВЕРТИКАЛНА МНОГОСТЪПАЛНА
2. БР. РАБОТНА И БР. РЕЗЕРВНА
Q=3.00 l/s, N=5.5kW, H=76m
2. НАМАЛИТЕЛ Ø80/Ø50
3. КОЛЯНО 90°/Ø80 - СТОМАНА
4. ТРОЙНИК Ø80/Ø80/Ø80 - НЕРЪЖДАЕМА СТОМАНА
5. СПИРАТЕЛЕН КРАН Ø80
6. ТРЪБА ОТ НЕРЪЖДАЕМА СТОМАНА Ø80
7. СМУКАТЕЛЕН КОШ С ВГРАДЕНА ОБРАТНА КЛАПА Ø80
8. ВОДОМЕР Ø80
9. НЕРЪЖДАЕМА СТОМАНЕНА ТРЪБА Ø1.1/2"
10. СПИРАТЕЛЕН КРАН Ø80 С ЕЛ. ЗАДВИЖКА
11. ПЕВУ90° - ТРЪБА
12. ПЛУВАК-ВЕНТИЛ
13. КОЛЯНО 90° - ПЕВП Ø90
14. СПИРАТЕЛЕН КРАН Ø1.1/2"
15. СПИРАТЕЛЕН КРАН Ø80
- С ИЗПРАЗНИТЕЛ
16. ОБРАТНА КЛАПА Ø80
17. ХИДРОФОРЕН МЕМБРАНЕН СЪД 500L
18. БЕТОНОВ БЛОК 50/50/11cm
19. ВЪЗДУШНИК Ø50
20. ТРОЙНИК Ø80/Ø80/Ø50 - СТОМАНА
21. НАМАЛИТЕЛ Ø80/Ø50 - ЕКСЦЕНТРИЧЕН
22. СТОМАНЕНИ СЪПАЛА 15/30cm
23. ДАТЧИК ЗА НАЛЯГАНЕ MBS 1900-16
24. ДОЗАТОРНА ИНСТАЛАЦИЯ ЗА ХЛОР

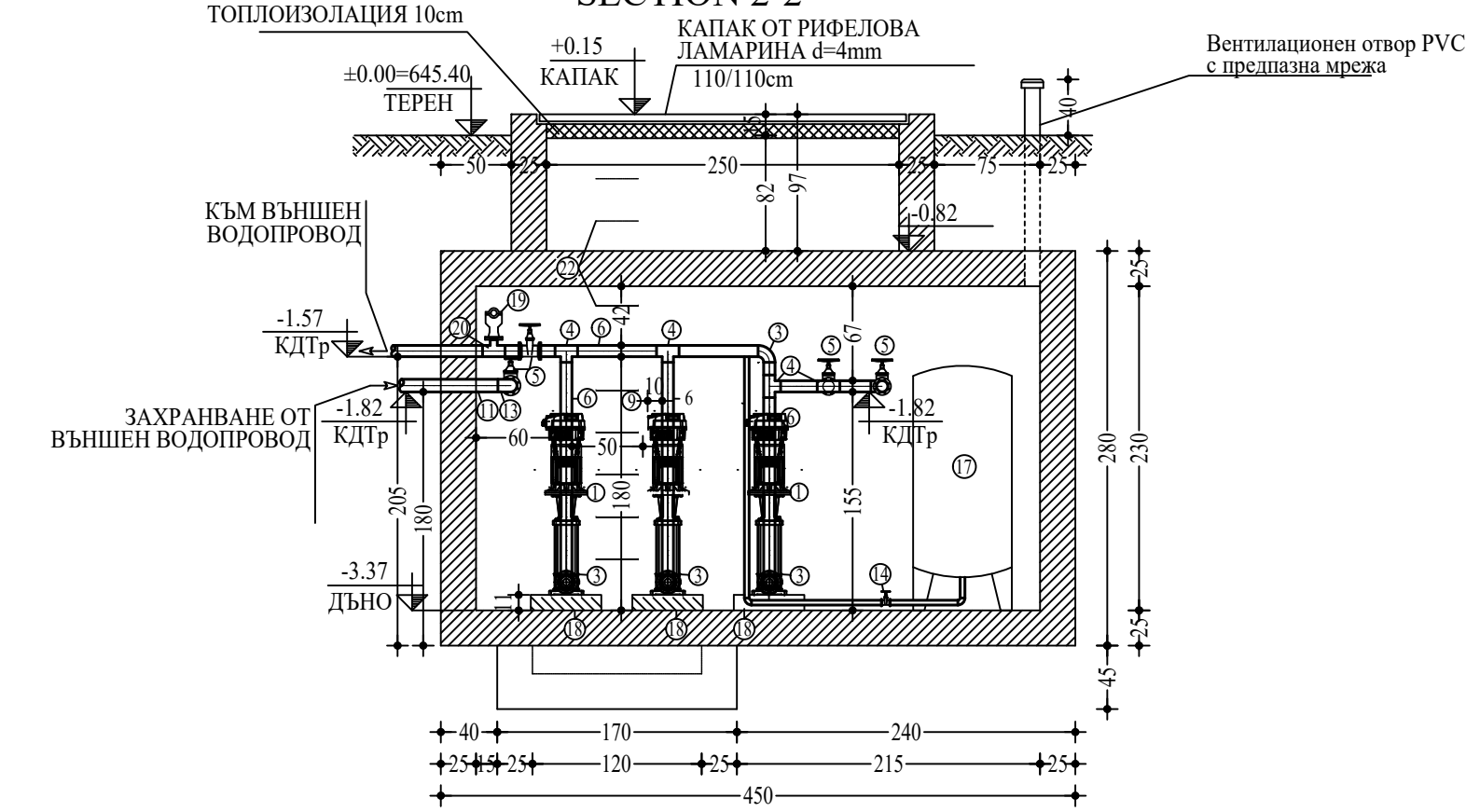
ЗАБЕЛЕЖКА/NOTE:

1. ДА СЕ ПОЛОЖИ ВЪТРЕШНА И ВЪНШНА ХИДРОИЗОЛАЦИЯ НА ПОМПЕНАТА СТАНЦИЯ
2. ПЪРВО ДА СЕ ПОЗИЦИОНИРА ХИДРОФОРНИЯ МЕМБРАНЕН СЪД

**РАЗРЕЗ 1-1
SECTION 1-1**



**РАЗРЕЗ 2-2
SECTION 2-2**



<p style="margin: 0;">"ЕРАРХ" ООД <small>er-arch.com / office@er-arch.com / +359 887 041 232 София, Дружба 2, Цариградски комплекс, 204, вх. Б</small></p>		ПОДСИГ И ПЕЧАТ НА ПРОЕКТАНТА	
СТРОЕЖ: ЖИЛИЩЕН КОМПЛЕКС „МИЛКОВИЦА“ ОБЕКТ: ВОДОСНАБДВАНЕ И КАНАЛИЗАЦИЯ - ТЕХНИЧЕСКА ИНФРАСТРУКТУРА МЕСТОПОЛОЖЕНИЕ: Поземлени имоти с идентификатори 52012.35.146, 52012.35.159, 52012.35.115, 52012.35.158, м. Милковица в землището на с. Нови Хан , община Елин Пелин, Софийска област	ПРОЕКТАНСКИ КОЛЕКТИВ: Пътна: инж. Нина Постолова _____ Ел: инж. Никола Граматиков _____ Влк: инж. Иван Радевков _____ Геод: инж. Асен Иванов _____	ПС за питейно-битови нужди ЧЕРТЕЖ: W-15 МАЩАБ: 1:50 ОБЕКТ № _____ ЧАСТ: ВК ДАТА: 09.2021 ФАЗА: ТП	
		ВЪЗЛОЖИТЕЛ: „Гамма Тек“ ЕООД	